

**Collecteur d'Eaux Usées VL 10 – Tronçon Amont**

Villejuif &amp; Vitry sur Seine – (Val de Marne)

1996 - 1997

longueur = 1991 ml -  $\phi$  foré = 3,24 m**I - DEFINITION DES TRAVAUX****Maître d'ouvrage :** S.I.A.A.P. - Syndicat Interdépartemental pour l'Assainissement de l'Agglomération Parisienne**Maître d'œuvre :** Département du Val de Marne – Direction des Services de l'Eau et de l'Assainissement**Entrepreneurs :** CAMPENON BERNARD SGE

GTM

SADE

**Financement :** 20% Région Ile de France

40% SIAAP

40% Agence de l'Eau Seine Normandie

**Objet des travaux :** Collecteur diamètre fini 2,50 m, longueur 1991 ml – Couverture variant de 20 à 40 m. Galerie de recul de 50 m de long et de 4 m de diamètre. 1 puits de travail diamètre fini 8,50 m. Construction de 3 regards de visite et d'exploitation diamètre 5,00 m.**Délai contractuel :** 32 mois**Nombre de poste et durée :** 1 poste de 8 heures  
5 jours/semaines**Effectif du chantier :** 23 personnes**II - CARACTERISTIQUES DU BOUCLIER****Constructeur :** LOVAT baptisé Jupiter**Type :** M 126**Confinement :** front ouvert ou pression de terre**Roue de coupe :** pleine face - étoile à 3 bras**Diamètre : creusement :** 3,24 m

extrados revêtement : 3,04 m

intrados revêtement : 2,50 m

**Longueur : bouclier :** 6,64 m

virole centrale : 4,00 m

jupe : 2,15 m

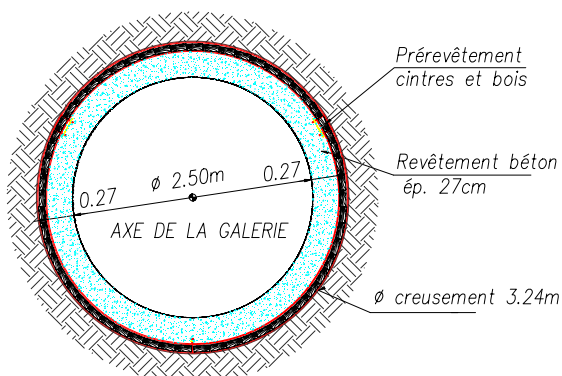
total machine + train : 45 m

**Epaisseur : virole centrale** 25 mm

jupe : 12,7 mm

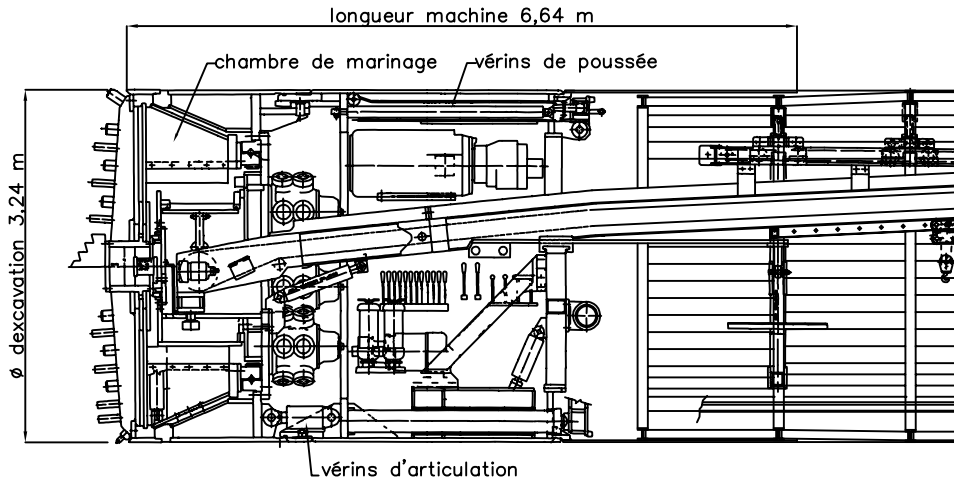
**Course de forage :** 1680 mm**Réemploi :** Siphon Cuvier à Paris (fiche 92)**Guidage :** rayon laser sur cible**Equipements :** érecteur de voussoirs et tapis pour marinage**Dispositif d'étanchéité :** joint à brosses**Accès au front :** par la chambre périphérique de marinage**Rayon minimal :** 100 m**Couple de coupe :** 695 kN.m à 3,5 tr/min**Vitesse instantanée :** 30 cm/min**Vitesse de rotation :** 0 à 3,4 tr/min**Puissance totale :** 460 kW

en tête : 376 kW

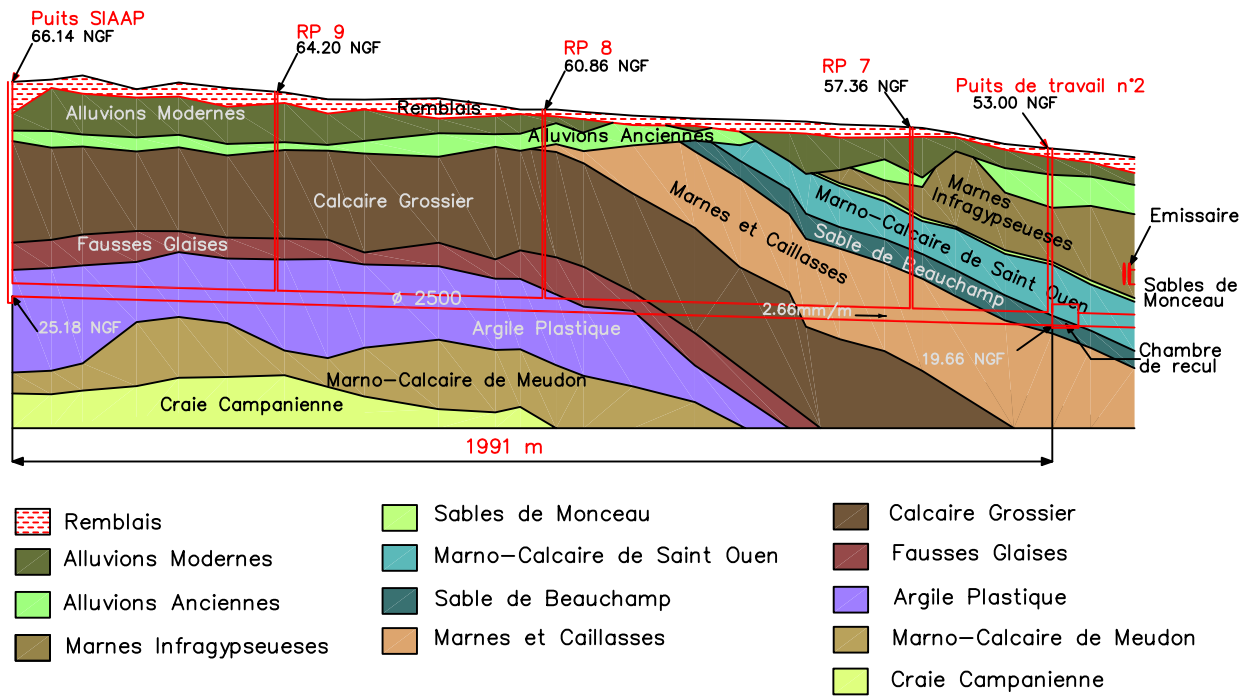
**Poussée totale :** 850 t - 10 vérins**Nombre d'outils :** 47 u**III - ORGANISATION DU CHANTIER****Creusement :** creusement au bouclier en mode fermé.**Marinage :** par trains de berlines.**Soutènement - Revêtement :** voussoirs universels en 6 éléments en béton armé de 0,27 m d'épaisseur, longueur de l'anneau 1,20 m. Etanchéité par joint Phœnix et hydrotype. Puits principal réalisé en parois moulées, autres puits en méthode traditionnelle. Galerie de recul exécutée de façon traditionnelle avec une machine ponctuelle.**Incidents particuliers :** néant**COUPE TYPE****IV - RESULTATS DE CHANTIER (à 1 poste)****Avancement moyen réalisé :** 152 ml/mois

par :	meilleurs avancements
poste	15,6 ml
jour	15,6 ml
semaine	60 ml
mois	227 ml

**V - GEOLOGIE****Niveau de la nappe phréatique :** hauteur maximum de la colonne d'eau : 30 m**Terrains rencontrés :** sables de Beauchamp, marnes et caillasses, calcaire grossier, fausses glaises et argile plastique (voir coupe géologique)



PROFIL EN LONG GEOLOGIQUE



GRAPHIQUE D'AVANCEMENT

