

## Raccordement de la Bièvre au Collecteur de Villejuif – Lots 1 & 2

Villejuif, Cachan, & l'Hay-les-Roses ( Val de Marne)

1990 - 1991

longueur = 2075 ml -  $\phi$  foré = 3,24 m



### I - DEFINITION DES TRAVAUX

**Maître d'ouvrage :** S.I.A.A.P. - Syndicat Interdépartemental pour l'Assainissement de l'Agglomération Parisienne

**Maître d'œuvre :** SGRA – Service des Grands Réseaux d'Assainissement de la Direction Générale des Services Administratifs et Techniques

**Entrepreneurs :** CAMPENON BERNARD SGE

**Financement :** 20% Région Ile de France

40% SIAAP

40% Agence de l'Eau Seine Normandie

**Objet des travaux :** Collecteur diamètre fini 2,50 m, longueur 1834 ml – Couverture variant de 34 à 70 m. Raccordement à un puits existant, réalisation d'un puits diamètre 2,40 m, profondeur 37 m.

**Délai contractuel :** 20 mois

**Nombre de poste et durée :** 1 poste de 8 heures  
5 jours/semaines

**Effectif du chantier :** 20 personnes

### II - CARACTERISTIQUES DU BOUCLIER

**Constructeur :** LOVAT baptisé Jupiter

**Type :** M 126

**Confinement :** front ouvert ou pression de terre

**Roue de coupe :** pleine face - étoile à 3 bras

**Diamètre : creusement :** 3,24 m

extrados revêtement : 3,04 m

intrados revêtement : 2,50 m

**Longueur : bouclier :** 6,64 m

virole centrale : 4,00 m

jupe : 2,15 m

total machine + train : 45 m

**Epaisseur : virole centrale** 25 mm

jupe : 12,7 mm

**Course de forage :** 1680 mm

**Guidage :** rayon laser sur cible

**Equipements :** extenseur de cintres et tapis pour marinage

**Dispositif d'étanchéité :** aucun (cintre)

**Accès au front :** par la chambre périphérique de marinage

**Rayon minimal :** 100 m

**Couple de coupe :** 695 kN.m à 3,5 tr/min.

**Vitesse instantanée :** 30 cm/min.

**Vitesse de rotation :** 0 à 3,4 tr/min. - réversible

**Puissance totale :** 460 kW

en tête : 376 kW

**Poussée totale :** 850 t - 10 vérins

**Nombre d'outils :** 47 u

### III - ORGANISATION DU CHANTIER

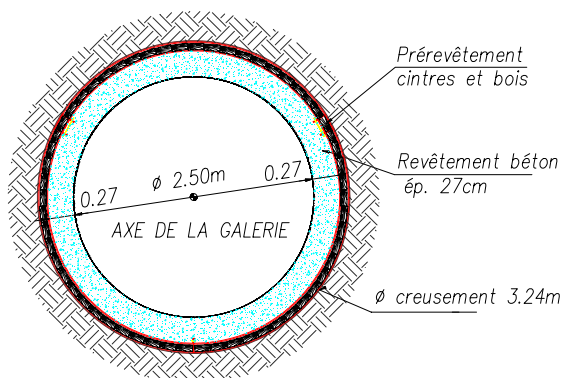
**Creusement :** creusement au bouclier en mode ouvert ou fermé.

**Marinage :** par trains de berlines.

**Soutènement - Revêtement :** soutènement par cintres HEA ou HEB espacé de 1 à 1,50 m et blindage bois – Revêtement béton coulé en place, épaisseur 27 cm

**Incidents particuliers :** venues d'eau importantes dans le marno-calcaire de Saint Ouen.

### COUPE TYPE



### IV - RESULTATS DE CHANTIER (à 1 poste)

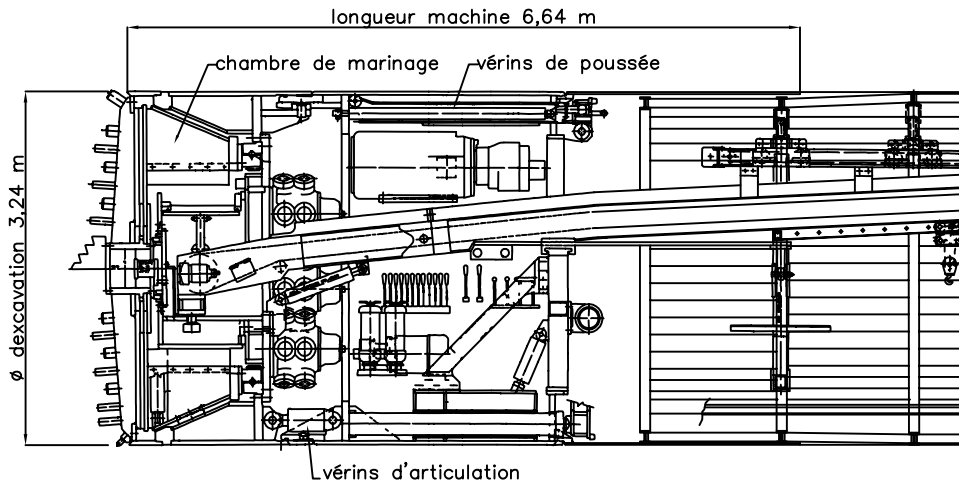
**Avancement moyen réalisé :** 146 ml/mois

par :	meilleurs avancements
poste	15 ml
jour	15 ml
semaine	65 ml
mois	246 ml

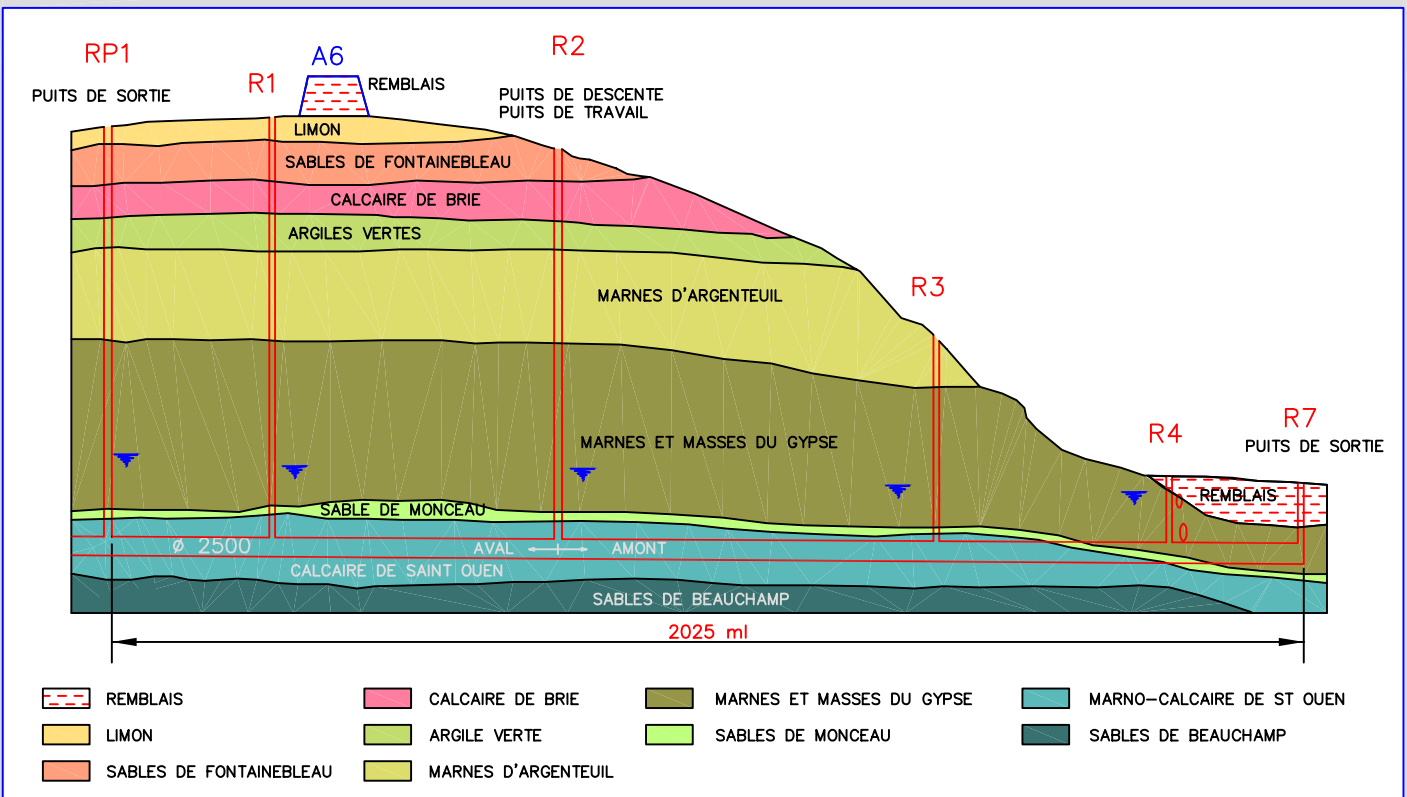
### V - GEOLOGIE

**Niveau de la nappe phréatique :** hauteur maximum de la colonne d'eau : 10 m

**Terrains rencontrés :** Marno-calcaire (voir coupe géologique).



PROFIL EN LONG GEOLOGIQUE



GRAPHIQUE D'AVANCEMENT

