

Doublement du Collecteur du Ru des Espérances
10^{ème} Tranche
Plessis Bouchard & Saint Leu la Forêt – 10/1996- 07/1997
longueur = 469 ml - ϕ foré = 2,54m



I - DEFINITION DES TRAVAUX

Maître d'ouvrage : Syndicat Intercommunal d'assainissement de la Région d'Enghien les Bains (SIARE)

Maître d'oeuvre : Syndicat Intercommunal d'assainissement de la Région d'Enghien les Bains (SIARE)

Entrepreneurs : CAMPENON BERNARD SGE
J. FAYOLLE & FILS

Financement : 35 % conseil Général - 65 % SIAAP

Objet des travaux : Collecteur d'eaux usées diamètre : 2,00 m, longueur : 469 m fini entre le Plessis Bouchard et Saint Leu la Forêt - 1 puits rectangulaire 6,00 m x 3,50 m , profondeur : 10m réalisé en traditionnel – aménagement des puits de départ et de sortie, ainsi que de deux puits de service.

Délai contractuel : 9 mois

Nombre de poste et durée : 1 poste de 8 heures
5 jours/semaines

Effectif du chantier : 17 ouvriers, encadrement 3 personnes.

II - CARACTERISTIQUES DU BOUCLIER

Constructeur : LOVAT baptisé Vénus
Type : 099 SE
Confinement : front ouvert ou pression de terre
Roue de coupe : pleine face - étoile à 4 bras

Diamètre : creusement : 2,54 m
extrados revêtement : 2,36 m
intrados revêtement : 2,00 m
Longueur : bouclier : 6,89 m
virole centrale : 3,51 m
jupe : 2,77 m
total machine + train : 52 m

Epaisseur : virole centrale, jupe : 25 mm
trousse : 38 mm

Poids : bouclier + jupe : 86 t

Réemploi : doublement du collecteur du Ru des Espérances, 9^{ème} tranche (fiche 84)

Course de forage : 1670 mm
Guidage : rayon laser sur cible
Equipements : érecteur de voussoirs et tapis pour marinage
Dispositif d'étanchéité : joint à brosses
Accès au front : par la chambre périphérique de marinage

Rayon minimal : 80 m
Couple de coupe : 500 kN.m à 3,4 tr/min
Vitesse instantanée : 4,5 cm/min. & en pointe à 9 cm/min.
Vitesse de rotation : 0 à 3,4 tr/min. réversible
Puissance totale : 275 kW
en tête : 188 kW
Poussée totale : 612 t - 8 vérins
Nombre d'outils : 20 porte dents
10 rippers
8 pics crayons

III - ORGANISATION DU CHANTIER

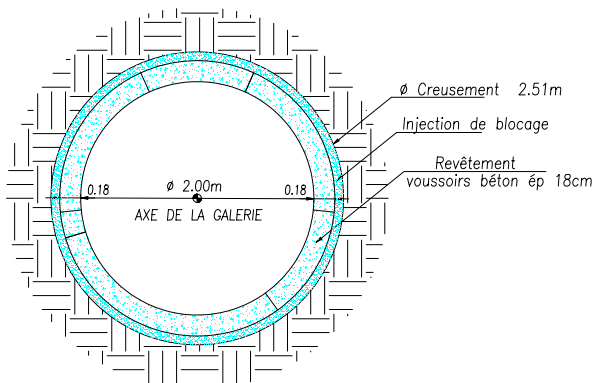
Creusement : réalisé au bouclier en mode ouvert ou fermé

Marinage : par trains de 4 à 5 berlines de 2 m3

Soutènement - Revêtement : voussoirs béton armé - longueur 1 m, épaisseur 18 cm - 6 éléments

Incidents particuliers : néant

COUPE TYPE



IV - RESULTATS DE CHANTIER (à 1 poste)

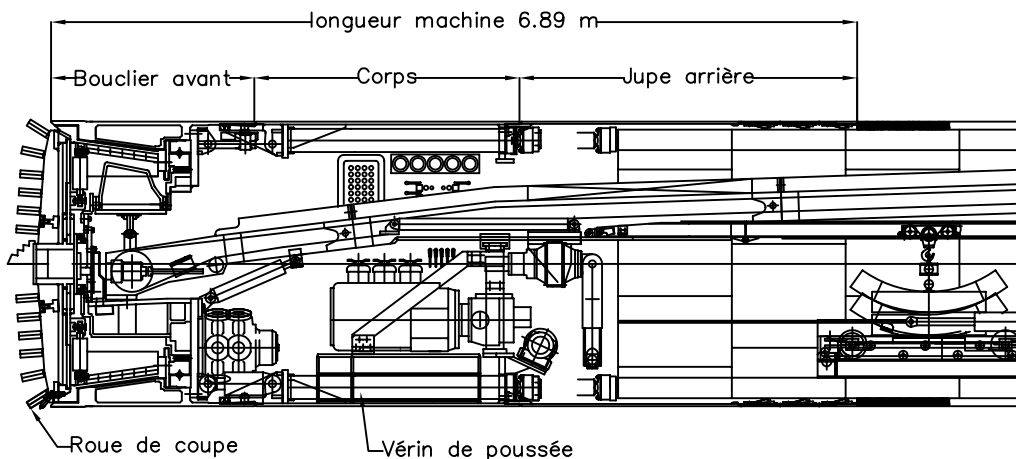
Avancement moyen réalisé : 125 ml/mois

par :	meilleurs avancements
Poste	9 ml
Jour	9 ml
Semaine	39 ml
Mois	124 ml

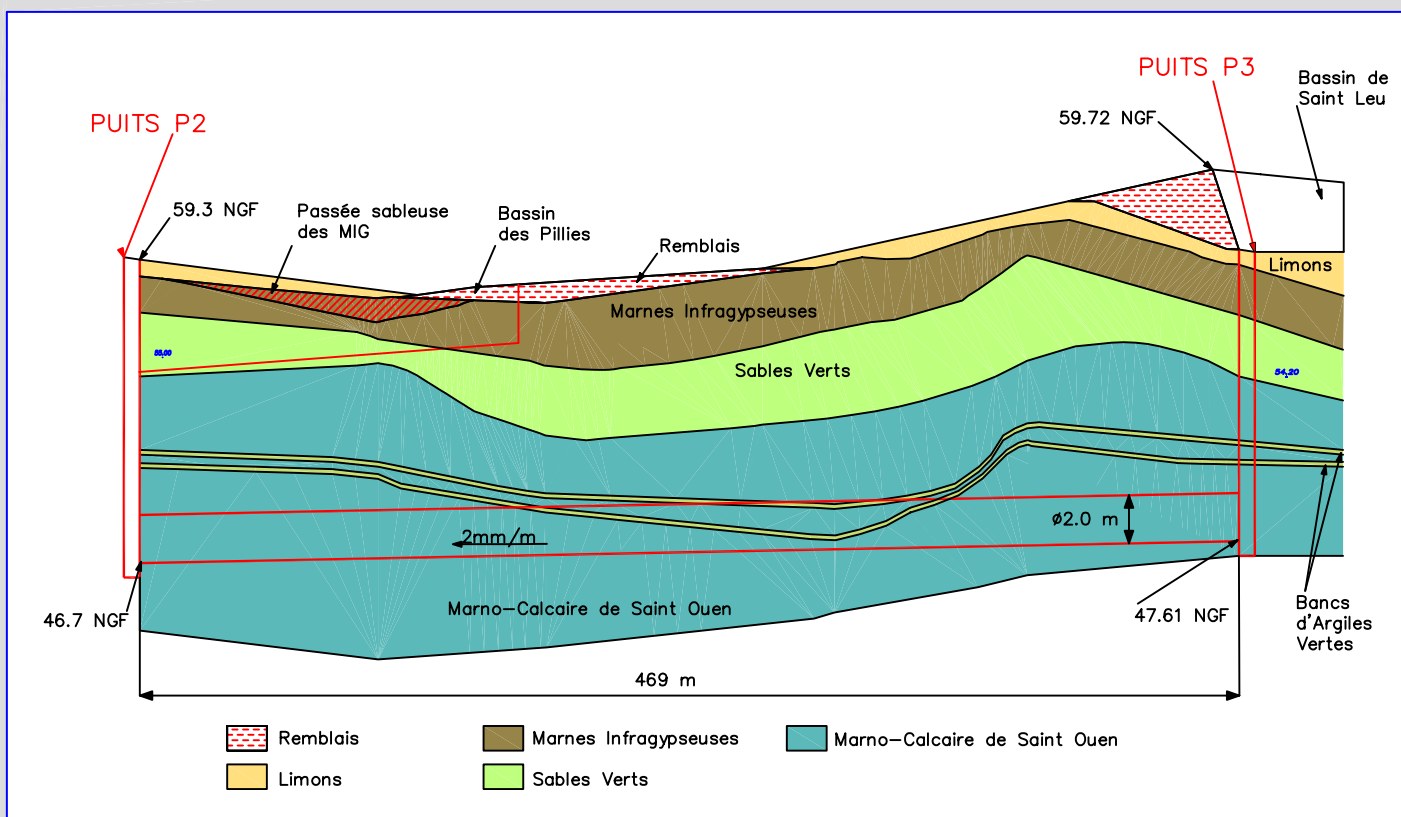
V - GEOLOGIE

Niveau de la nappe phréatique : hauteur maximum de la colonne d'eau : 10 m

Terrains rencontrés : marno-calcaire de Saint Ouen, (voir coupe géologique)



PROFIL EN LONG GEOLOGIQUE



GRAPHIQUE D'AVANCEMENT

