

Doublement du Collecteur du Ru des Espérances
8^{ème} Tranche & Antenne Parmentier
A. ERMONT & FRANCOVILLE (95) - 1993- 1994
longueur = 1387 ml - ϕ foré = 2,54m



I - DEFINITION DES TRAVAUX

Maître d'ouvrage : Syndicat Intercommunal d'assainissement de la Région d'Enghien les Bains (SIARE)

Maître d'oeuvre : Syndicat Intercommunal d'assainissement de la Région d'Enghien les Bains (SIARE)

Entrepreneurs : CAMPENON BERNARD SGE

Financement : 35 % conseil Général - 65 % SIAAP

Objet des travaux : Collecteur d'eaux usées diamètre fini : 2,00 m, longueur : 1387 ml, - 1 puits diamètre 7,00 m, profondeur : 9 m réalisé en traditionnel - 2 chambres de raccordement.

Délai contractuel : 15 mois

Nombre de poste et durée : 1 poste de 8 heures
5 jours/semaines

Effectif du chantier : 17 ouvriers, encadrement 3 personnes.

II - CARACTERISTIQUES DU BOUCLIER

Constructeur : LOVAT baptisé Vénus
Type : 099 SE
Confinement : front ouvert ou pression de terre
Roue de coupe : pleine face - étoile à 4 bras

Diamètre : creusement : 2,54 m
extrados revêtement : 2,36 m
intrados revêtement : 2,00 m
Longueur : bouclier : 6,89 m
virole centrale : 3,51 m
jupe : 2,77 m
total machine + train : 52 m
Epaisseur : virole centrale, jupe : 25 mm
trousse : 38 mm
Poids : bouclier + jupe : 86 t

Course de forage : 1670 mm
Guidage : rayon laser sur cible
Equipements : érecteur de voussoirs et tapis pour marinage
Dispositif d'étanchéité : joint à brosses
Accès au front : par la chambre périphérique de marinage

Rayon minimal : 80 m
Couple de coupe : 500 kN.m à 3,4 tr/min
Vitesse instantanée : 4,5 cm/min. & en pointe à 9 cm/min.
Vitesse de rotation : 0 à 3,4 tr/min. réversible
Puissance totale : 275 kW
en tête : 188 kW
Poussée totale : 612 t - 8 vérins
Nombre d'outils : 20 porte dents
10 rippers
8 pics crayons

III - ORGANISATION DU CHANTIER

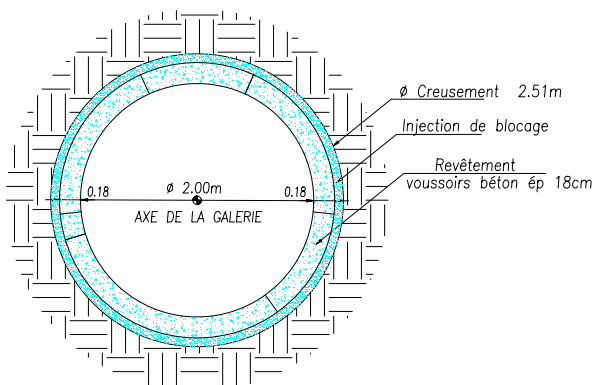
Creusement : réalisé au bouclier en mode ouvert ou fermé

Marinage : par trains de 4 à 5 berlines de 2 m3

Soutènement - Revêtement : voussoirs béton armé - longueur 1 m, épaisseur 18 cm - 6 éléments

Incidents particuliers : néant

COUPE TYPE



IV - RESULTATS DE CHANTIER (à 1 poste)

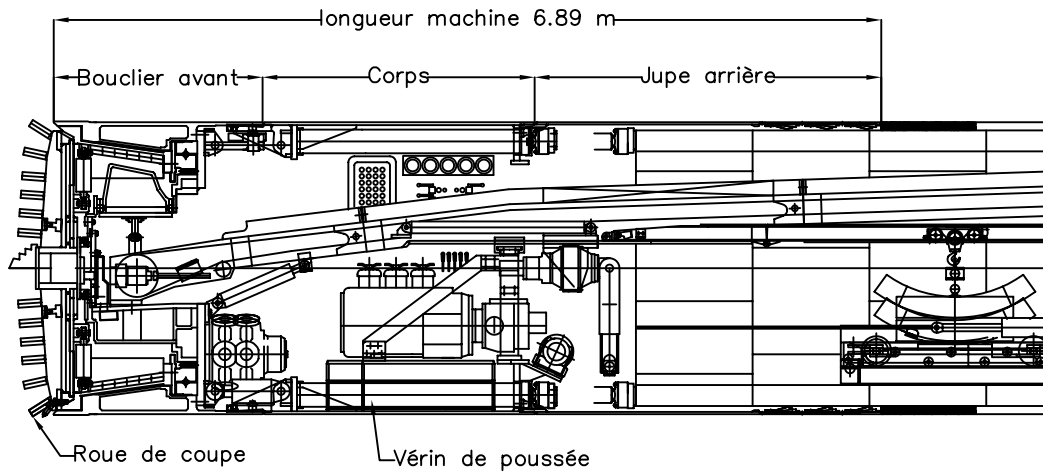
Avancement moyen réalisé : 87 ml/mois

par :	meilleurs avancements
Poste	12 ml
Jour	12 ml
Semaine	45 ml
Mois	163 ml

V - GEOLOGIE

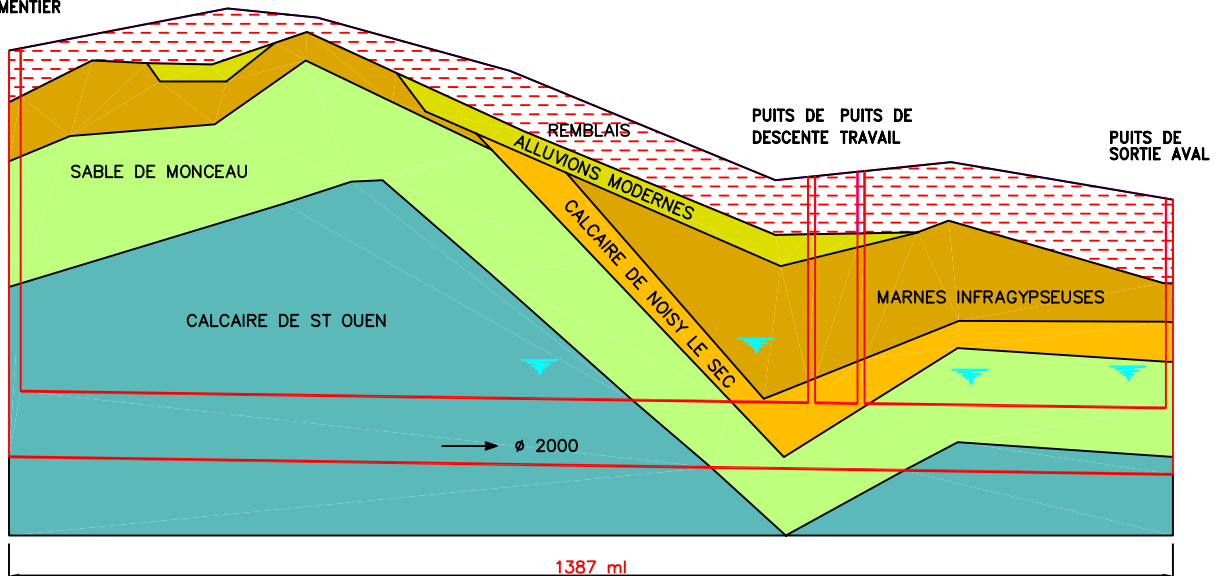
Niveau de la nappe phréatique : hauteur maximum de la colonne d'eau : 5 m

Terrains rencontrés : calcaire de Saint Ouen, sables de Monceau, calcaire de Noisy, (voir coupe géologique).



PROFIL EN LONG GEOLOGIQUE

PUITS DE SORTIE AMONT
PARMENTIER



- REMBLAIS
- ALLUVIONS MODERNES
- MARNES INFRAGYPSEUSES
- CALCAIRE DE NOISY LE SEC
- CALCAIRE DE ST OUEN
- SABLE DE MONCEAU

GRAPHIQUE D'AVANCEMENT

Planning de la partie amont
du Puits P2 au puits P1

