

**Intercepteur de la BIEVRE & du Collecteur  
Interdépartemental  
ANTONY (92) - 1993 -  
longueur = 1000 ml -  $\phi$  foré = 2,84m**



### I - DEFINITION DES TRAVAUX

**Maître d'ouvrage :** S.I.A.A.P. - Syndicat Interdépartemental pour l'Assainissement de l'Agglomération Parisienne

**Maître d'oeuvre :** Direction Générale des Services Techniques des Hauts de Seine

**Entrepreneurs :** CAMPENON BERNARD SGE

**Objet des travaux :** Construction d'un collecteur diamètre fini : 2,10 m, longueur : 1000 m. 142 ml ovoïde T200, 5 puits de visite  $\phi$  2,00 m fini, profondeur de 7 à 10 m, 2 puits jumelés  $\phi$

2,00 m, 1 puits de travail 4 x 6 m, 1 puits de visite 1 x 1 m, 1 puits 1,6 x 1,2 m, 1 ouvrage de visite et de répartition des flots. Construction à ciel ouvert T200 longueur 20 m, profondeur 4 m, 2 regards de visite 1 x 1 m.

**Délai contractuel :** 24 mois

**Nombre de poste et durée :** 1 poste de 8 heures  
5 jours/semaines

**Effectif du chantier :** 20 personnes

### II - CARACTERISTIQUES DU BOUCLIER

**Constructeur :** LOVAT baptisé Bernadette  
**Type :** M 110  
**Confinement :** front ouvert ou pression de terre  
**Roue de coupe :** pleine face - étoile à 3 bras

**Diamètre : creusement :** 2,84 m  
extrados revêtement : 2,64 m  
intrados revêtement : 2,10 m

**Longueur : bouclier :** 6,27 m  
virole centrale : 3,50 m  
jupe : 2,13 m  
total machine + train : 28 m

**Epaisseur : virole centrale :** 25 mm  
jupe : 12,7 mm

**Poids : bouclier + jupe :** 66 t

**Course de forage :** 1680 mm  
**Guidage :** rayon laser sur cible  
**Equipements :** expasseur de cintres et tapis pour marinage  
**Dispositif d'étanchéité :** aucun (cintres)  
**Accès au front :** par la chambre périphérique de marinage

**Rayon minimal :** 80 m  
**Couple de coupe :** 550 kN.m à 3,5tr/min.  
**Vitesse instantanée :** 3 cm/min.  
**Vitesse de rotation :** 0 à 6 tr/min.  
**Puissance totale :** 460 kW  
en tête : 295 kW  
**Poussée totale :** 680 t - 8 vérins  
**Nombre d'outils :** 30 u

### III - ORGANISATION DU CHANTIER

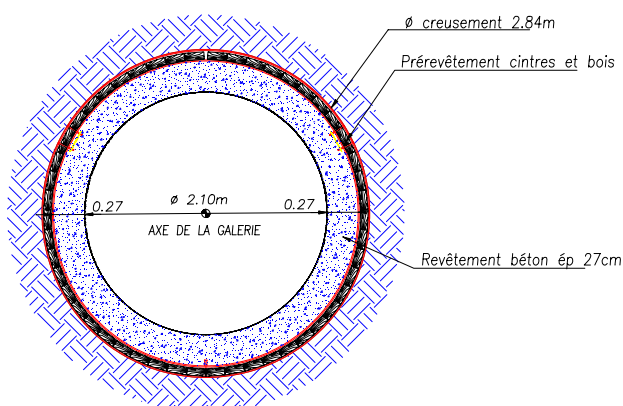
**Creusement :** au bouclier utilisé en mode ouvert ou fermé

**Marinage :** évacuation des terres par convoyeur puis trains de berlines

**Soutènement - Revêtement :** soutènement cintres HEA ou HEB espacement 1 m et blindage bois.  
Revêtement coulé en place épaisseur 27 cm.

**Incidents particuliers :** néant

### COUPE TYPE



### IV - RESULTATS DE CHANTIER (à 1 poste)

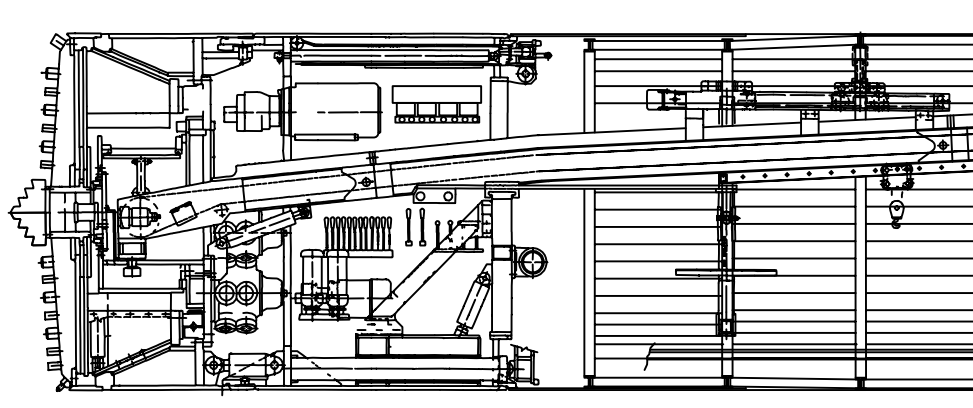
**Avancement moyen réalisé :** 180 ml/mois

par :	meilleurs avancements
Poste	16 ml
Jour	16 ml
Semaine	70 ml
Mois	265 ml

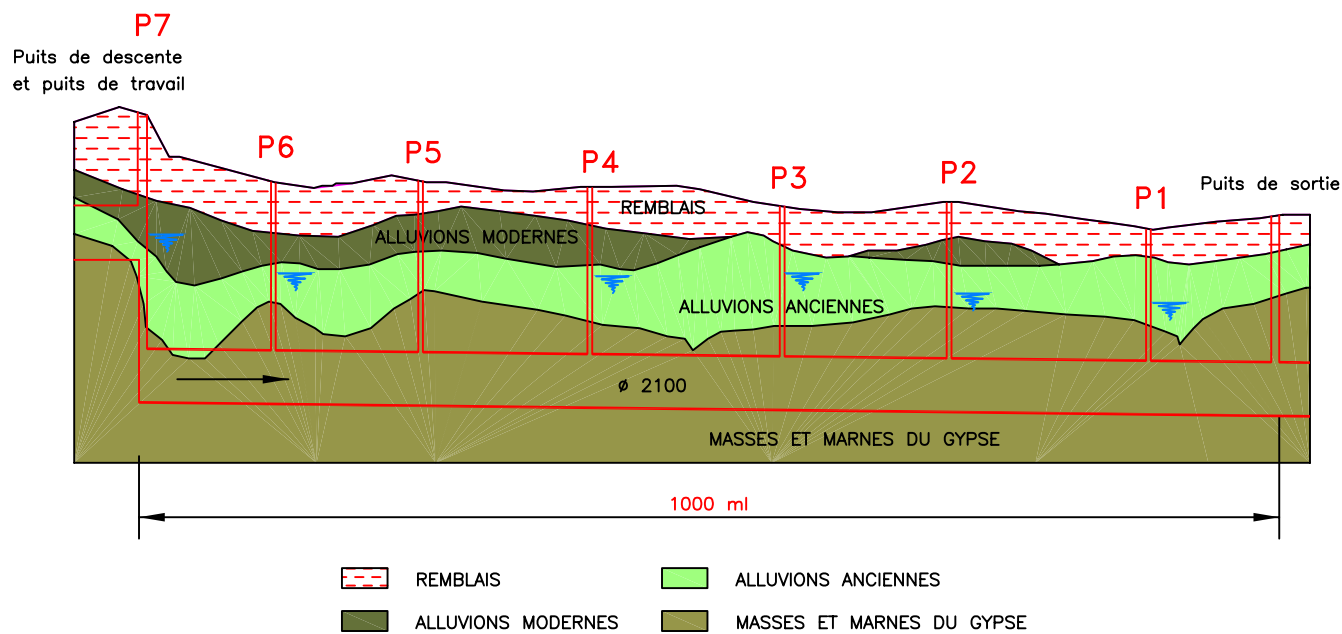
### V - GEOLOGIE

**Niveau de la nappe phréatique :** hauteur maximum de la colonne d'eau : 6 m

**Terrains rencontrés :** masses et marnes de gypse avec fortes venues d'eau, une zone décomprimée d'environ 200 m : alluvions grossières et sableuses avec marnes et gypse.  
(voir coupe géologique)



## PROFIL EN LONG GEOLOGIQUE



## GRAPHIQUE D'AVANCEMENT

