

Collecteur EP sous le CD 67 et la RN 20 à ANTONY
Egout unitaire Place A. MOUNIE
 ANTONY (92) - 1991 -
 longueur = 670 ml - ϕ foré = 2,84m



I - DEFINITION DES TRAVAUX

Maître d'ouvrage : Département des Hauts de Seine

Maître d'oeuvre : Direction Départementale de l'Équipement des Hauts de Seine

Entrepreneurs : CAMPENON BERNARD SGE

Objet des travaux : Construction d'un collecteur diamètre fini : 2,10 m, longueur : 670 m, antenne sous le CD 67, longueur : 670 m et sous la RN 20, longueur : 298 m en traditionnel. 1

puits de travail de 6 x 4 m, 4 puits de visite ϕ 2,00 m, 1 puits de chute de 3,60 x 1,60 m, 2 puits jumelés ϕ 2,00 m, 2 déversoirs d'orage à ciel ouvert ainsi qu'un T180.

Délai contractuel : 24 mois

Nombre de poste et durée : 1 poste de 8 heures
5 jours/semaines

Effectif du chantier : 20 personnes

II - CARACTERISTIQUES DU BOUCLIER

Constructeur : LOVAT baptisé Bernadette
Type : M 110
Confinement : front ouvert ou pression de terre
Roue de coupe : pleine face - étoile à 3 bras

Diamètre : creusement : 2,84 m

extrados revêtement : 2,64 m

intrados revêtement : 2,10 m

Longueur : bouclier : 6,27 m

virole centrale : 3,50 m

jupe : 2,13 m

total machine + train : 28 m

Épaisseur : virole centrale : 25 mm

jupe : 12,7 mm

Poids : bouclier + jupe : 66 t

Course de forage : 1680 mm

Guidage : rayon laser sur cible

Équipements : extenseur de cintres et tapis pour marinage

Dispositif d'étanchéité : aucun (cintres)

Accès au front : par la chambre périphérique de marinage

Rayon minimal : 80 m

Couple de coupe : 550 kN.m à 3,5tr/min.

Vitesse instantanée : 3 cm/min.

Vitesse de rotation : 0 à 6 tr/min.

Puissance totale : 460 kW

en tête : 295 kW

Poussée totale : 680 t - 8 vérins

Nombre d'outils : 30 u

III - ORGANISATION DU CHANTIER

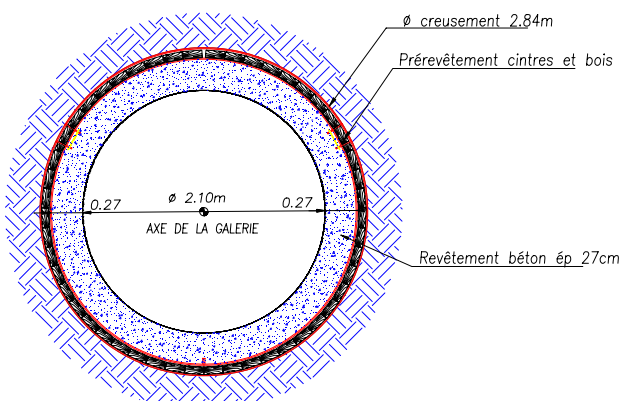
Creusement : au bouclier utilisé en mode ouvert ou fermé

Marinage : évacuation des terres par convoyeur puis trains de berlines

Soutènement - Revêtement : soutènement cintres HEA ou HEB espacement 1 m et blindage bois.
Revêtement coulé en place épaisseur 27 cm.

Incidents particuliers : néant

COUPE TYPE



IV - RESULTATS DE CHANTIER (à 1 poste)

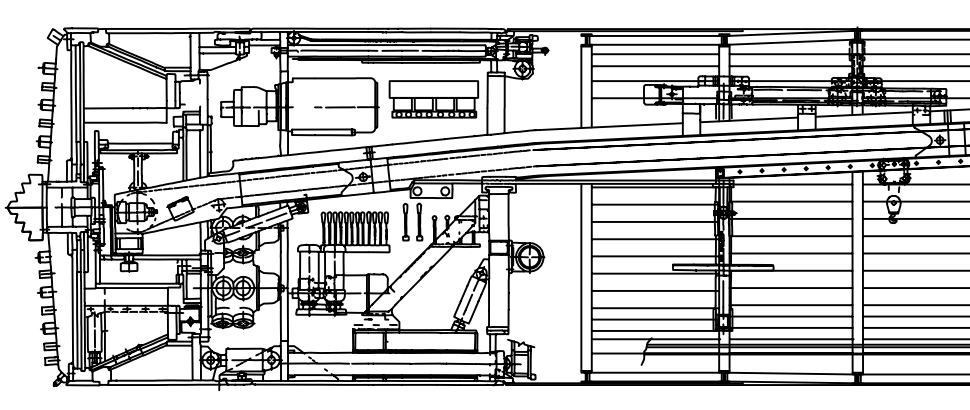
Avancement moyen réalisé : 103 ml/mois

par :	meilleurs avancements
Poste	12 ml
Jour	13 ml
Semaine	50 ml
Mois	175 ml

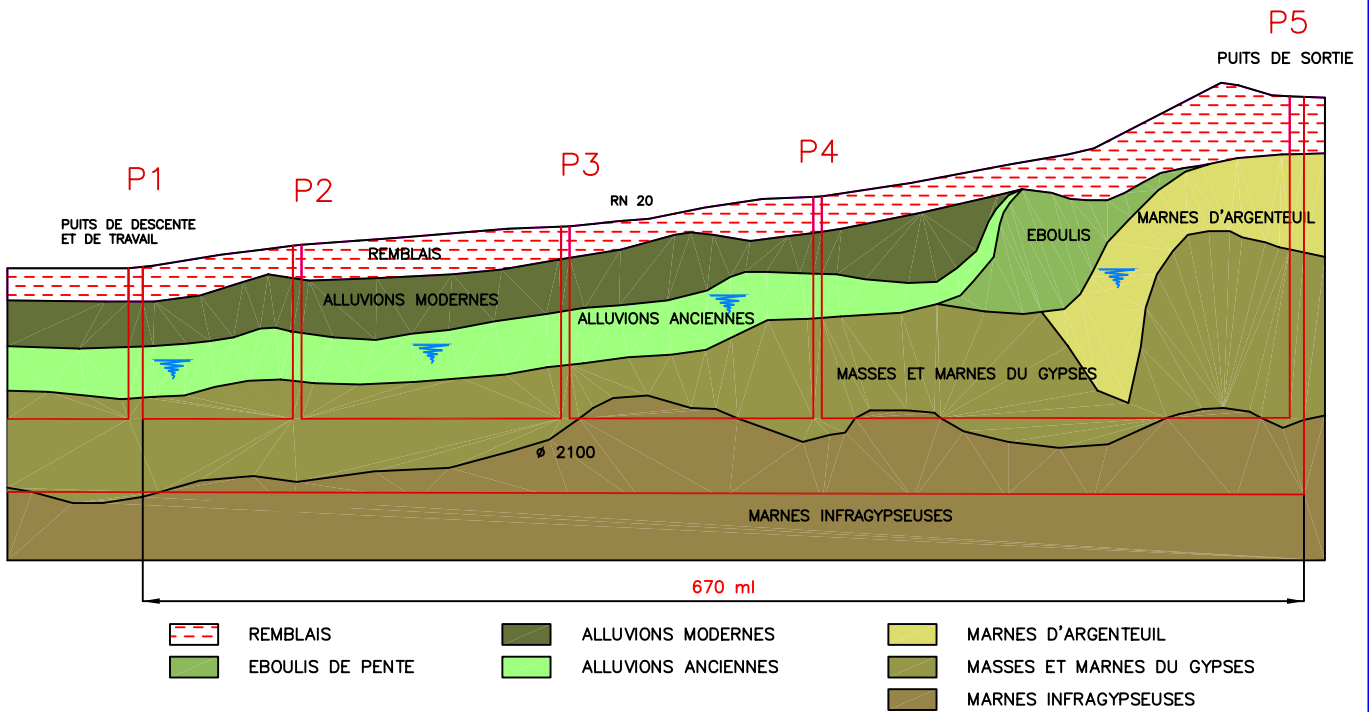
V - GEOLOGIE

Niveau de la nappe phréatique : hauteur maximum de la colonne d'eau : 5 m

Terrains rencontrés : marnes infragypseuses et masses et marnes de gypse (voir coupe géologique).



PROFIL EN LONG GEOLOGIQUE



GRAPHIQUE D'AVANCEMENT

