



I - DEFINITION DES TRAVAUX

Maître d'ouvrage : Ministère de l'Équipement, du Logement, de l'Aménagement du Territoire & des Transports

Maître d'oeuvre : Direction Départementale de l'Équipement du Val de Marne

Entrepreneurs : CAMPENON BERNARD SGE - QUILLERY

Objet des travaux : Construction d'un collecteur diamètre : 2,10 m, longueur : 280 m, collecteur diamètre 1,80 m, longueur : 92 m en traditionnel, puits, saut de ski, 7 chambres de visite, longueur, et divers ouvrages de raccordement.

Délai contractuel : 12 mois

Nombre de poste et durée : 1 poste de 8 heures
5 jours/semaines

Effectif du chantier : 20 personnes

II - CARACTERISTIQUES DU BOUCLIER

Constructeur : LOVAT baptisé Bernadette
Type : M 110
Confinement : front ouvert ou pression de terre
Roue de coupe : pleine face - étoile à 3 bras

Diamètre : creusement : 2,84 m
extrados revêtement : 2,64 m
intrados revêtement : 2,10 m
Longueur : bouclier : 6,27 m
virole centrale : 3,50 m
jupe : 2,13 m
total machine + train : 28 m
Épaisseur : virole centrale : 25 mm
jupe : 12,7 mm
Poids : bouclier + jupe : 66 t

Course de forage : 1680 mm
Guidage : rayon laser sur cible
Équipements : extenseur de cintres et tapis pour marinage
Dispositif d'étanchéité : aucun (cintres)
Accès au front : par la chambre périphérique de marinage

Rayon minimal : 80 m
Couple de coupe : 550 kN.m à 3,5tr/min.
Vitesse instantanée : 3 cm/min.
Vitesse de rotation : 0 à 6 tr/min.
Puissance totale : 460 kW
en tête : 295 kW
Poussée totale : 680 t - 8 vérins
Nombre d'outils : 30 u

III - ORGANISATION DU CHANTIER

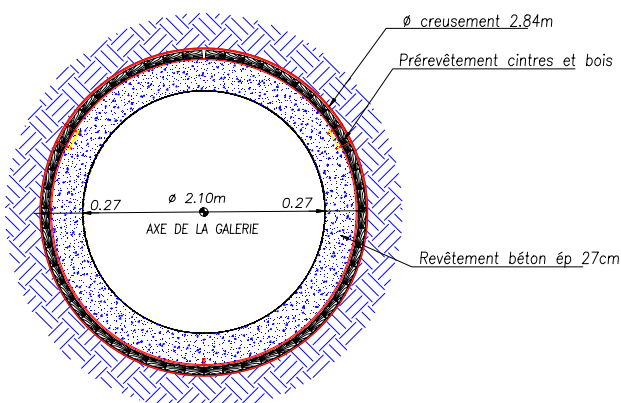
Creusement : au bouclier utilisé en mode ouvert ou fermé

Marinage : évacuation des terres par convoyeur puis trains de berlines

Soutènement - Revêtement : soutènement cintres HEA ou HEB espacement 1 m et blindage bois.
Revêtement coulé en place épaisseur 27 cm.

Incidents particuliers : néant

COUPE TYPE



IV - RESULTATS DE CHANTIER (à 1 poste)

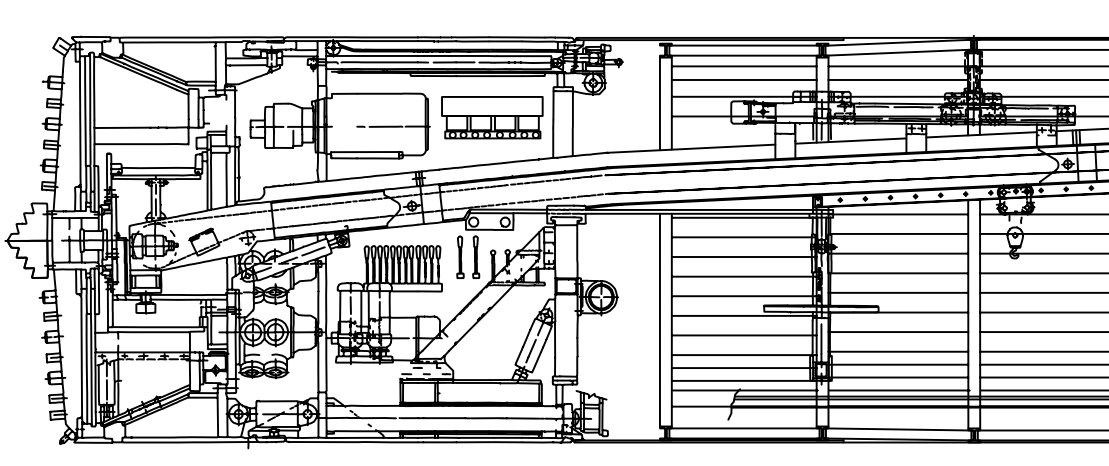
Avancement moyen réalisé : 112 ml/mois

par :	meilleurs avancements
Poste	15 ml
Jour	15 ml
Semaine	60 ml
Mois	230 ml

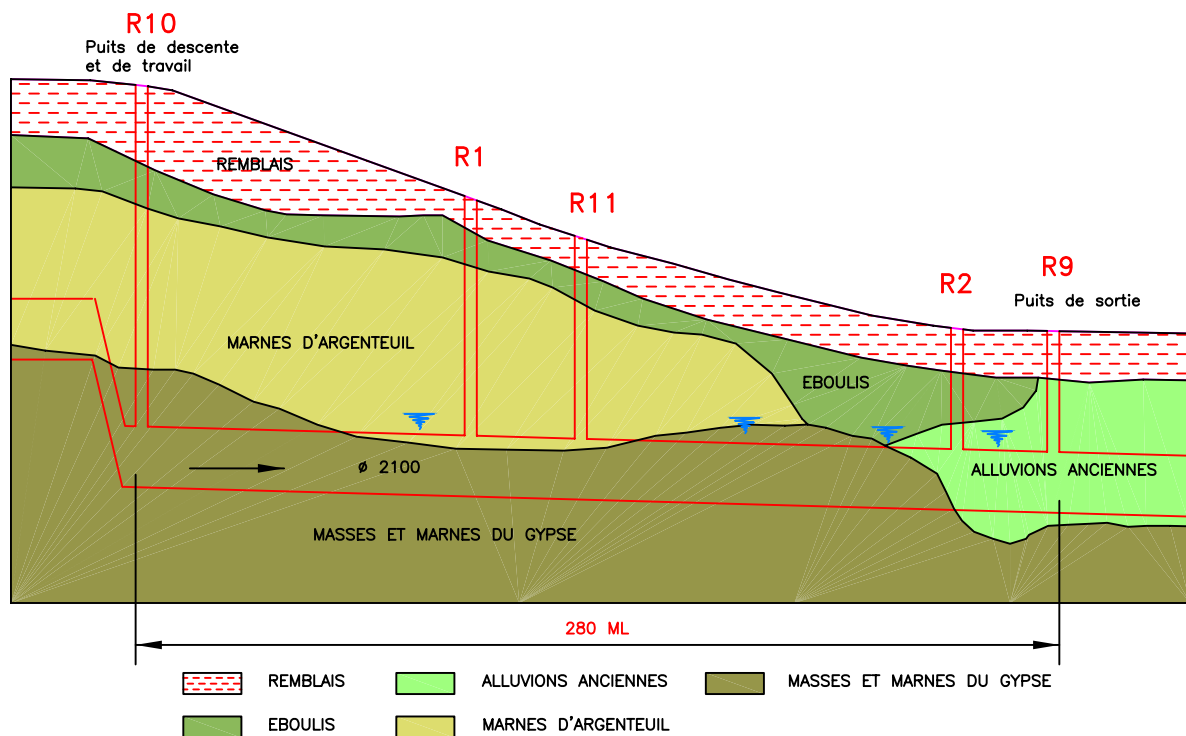
V - GEOLOGIE

Niveau de la nappe phréatique : hauteur maximum de la colonne d'eau : 3 m

Terrains rencontrés : marnes et masses de gypse, alluvions anciennes (voir coupe géologique)



PROFIL EN LONG GEOLOGIQUE



GRAPHIQUE D'AVANCEMENT

Début foration le
08/01/91

