

## AMENAGEMENT DE LA HAUTE ROMANCHE

SAVOIE (FRANCE) 1981-1982

## GALERIE D'ACCES ET DE RECONNAISSANCE AU PLAN DE L'ALPE

2860 m forés au tunnelier - diamètre 3,60 m



## - I - DEFINITION DES TRAVAUX

Maître d'Ouvrage : ELECTRICITE DE FRANCE  
 Maître d'Oeuvre : E.D.F. - REAL  
 Entrepreneurs : ERSOM (Pico + Muret)  
 Financement : E.D.F.  
 Montant : 17,132 MF  
 (tunnelier Ø 3,60 m - 3150 F/ml)

Objet des travaux : Galerie d'accès et de reconnaissance au Plan de l'Alpe

Notification du marché : 23 Septembre 1981

Nombre de poste et durée : 3 postes de 8 h perforation  
 1 poste de 8 h maintenance

Effectif chantier : 3 x 8 à 9 personnes + 6 personnes

## II - CARACTERISTIQUES DE LA MACHINE

Constructeur : WIRTH (R.F.A.)  
 Type de la machine : TB II 360E  
 Puissance : 4 moteurs de 73,6 KV (rotation)  
 Vitesse de rotation : 28 tr/mn utilisés  
 Couple moteur : 26000 kg.m  
 Poussée : 400 tonnes maxi.  
 250 tonnes utilisées

Diamètre : 3,60 m

Longueur : 159,55 m dont :  
 . 80,5 m de gare californienne  
 . 53,3 m de tapis de chargement

Poids : env. 94 tonnes

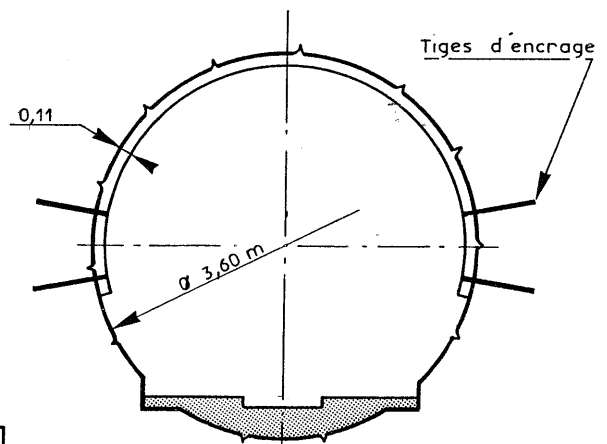
Course de forage : 1,10 m

Outils : 1 molette centrale à 6 disques - 24 molettes monodisque et 4 molettes monodisque de calibrage

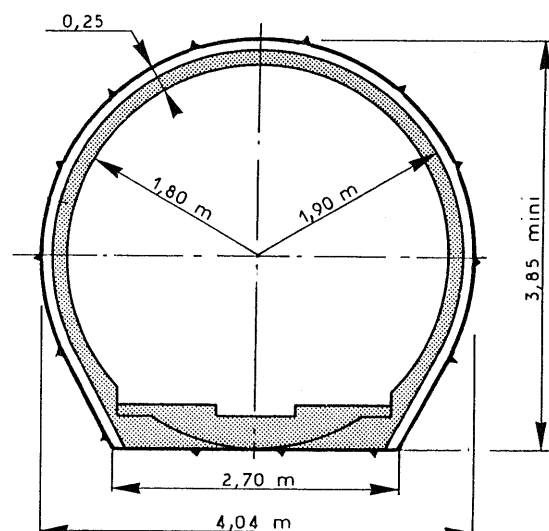
Guidage : Laser

## COUPES TYPES

## Cintrage léger



## Cintrage lourd



## III - ORGANISATION DU CHANTIER

Méthodes d'exécution : Avancement par passes de 1,10 m  
 Marinage : Chargement par tapis dans 5 berlines de 5 m<sup>3</sup> auto-basculantes  
 Soutènement : Cintres lourds HEB 120 ou légers UAP 130 sur 105 ml  
 Tôles de blindage sur 50 ml  
 Revêtement : Béton projeté, épaisseur 0,10 m sur 155 ml  
 Béton coffré sur 145 ml  
 Entretien : 1 poste samedi matin

## IV - RESULTATS DU CHANTIER

## . Machine

Longueur forée : 2860 m

Avancements et consommations :

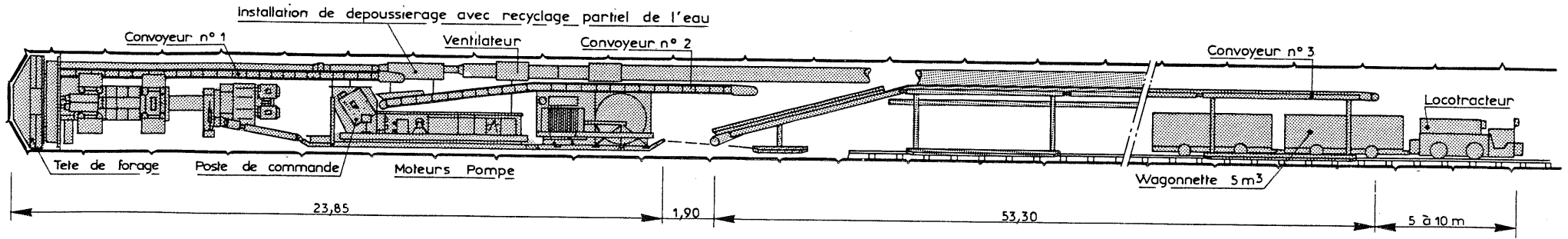
	Avancements				Consommations		Coefficient d'utilisation %
	Moyen		Maximum		Molettes m <sup>3</sup> /mol.	Energie KVh/m <sup>3</sup>	
	Jour	Mois	Jour	Mois			
Schistes	26,4	512	46	724	324	12	47,3
Cristallin	22,5	X	27	X	78	27	54

## Géologie

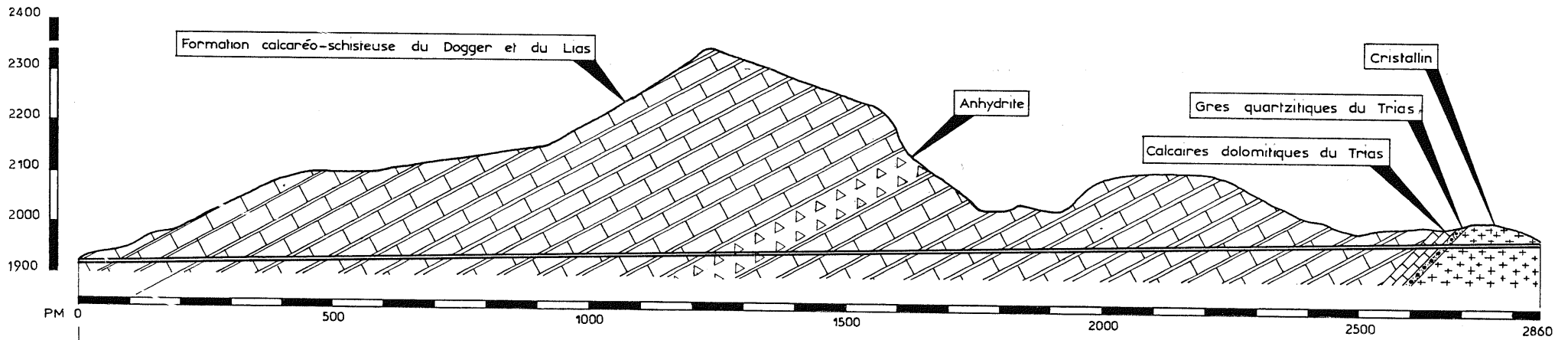
- PM 0 à 2645  
Formations calcaréo schisteuses du Dogger et du Lias avec passage accident tectonique comportant de l'anhydrite du PM 1252 à 1388
- PM 2645 à 2676  
Calcaires dolomitiques du trias
- PM 2676 à 2682  
Grès quartzeux du Trias
- PM 2682 à 2860  
Socle cristallin

Réemploi de la machine : sur un chantier Suisse après 2 Mois de remise en état

## COUPE DE LA MACHINE



## PROFIL EN LONG



## GRAPHIQUE D'AVANCEMENT

