



AMENAGEMENT DE SUPER BISSORTE
SAVOIE (FRANCE) 1980-1981
PUITS INCLINE DE LA CONDUITE FORCEE Ø 3,60 m
2775 m forés au tunnelier

I - DEFINITION DES TRAVAUX

Maître d'ouvrage : Electricité de France
Maître d'Oeuvre : E.D.F. - R.E. Alpes Lyon
Entrepreneurs : Groupement Sotrabas - Pico - Murer - DEHE
Financement : E.D.F.
Montant : 29,13 MF (1980)

Objet des travaux : Creusement du puits incliné de la conduite forcée - Ø 3,60 m - longueur : 2775 m
Notification du marché : 24 Mars 1980
Délai contractuel : 21 mois
Nombre de poste et durée : 3 postes de 8 h
Effectif chantier : 3 x 8 heures

II - CARACTERISTIQUES DE LA MACHINE

Constructeur : WIRTH (R.F.A.)
Type de la machine : TB II 360 H
Puissance : Entraînement tête : 3 x 132 KW
Système hydraulique : 2 x 15 KW
Ventilation et divers : 6 x 14 KW
Totale : 510 KW
Vitesse de rotation : 0 à 12 tr/mn
Couple moteur : 26000 kgm
Poussée : 430 t maxi.

Diamètre : 3,60 m Longueur : 94 m en 3 éléments (13 + 47 + 34)
Poids : 100 T (3 éléments)
Course de forage : 0,80 m
Outils : 27 molettes monodisque + 1 centrale à 6 disques
Guidage : Laser (Stolz portée 3 50 m)
Equipements : Dispositif anti-recul
Chariot de transport du personnel

III - ORGANISATION DU CHANTIER

Méthodes d'exécution : Avancement par passes de 0,80 m.

Marinage : hydraulique (goulotte métallique posée sur le radier par gravité). Après avoir été criblé le marinage est évacué par 3 tapis le long de la galerie et stocké dans une trémie de 150 m³ à l'extérieur, puis repris par chargeur.

Soutènement : Blindage métallique (plaques d'envol boulonnées)

Revêtement : Viroles métalliques bloquées au rocher - Ø fini 3,00 m

Entretien : Pendant les postes de travail (changements molettes, contrôle + réparation du tunnelier représentent 13,65 % du temps de travail total)

IV - RESULTATS DU CHANTIER

. Machine

Longueur forée : 2775 m

Coefficient d'utilisation : 41,75 %

Délais effectifs :

- . Amène et montage tunnelier : 91 Jours
- . Creusement : 243 jours du 10.07.1980 au 18.07.1981
- . Repli : - descente : 42 jours
- démontage et repli : 11 jours (2.11.1981)

Avancements et consommations :

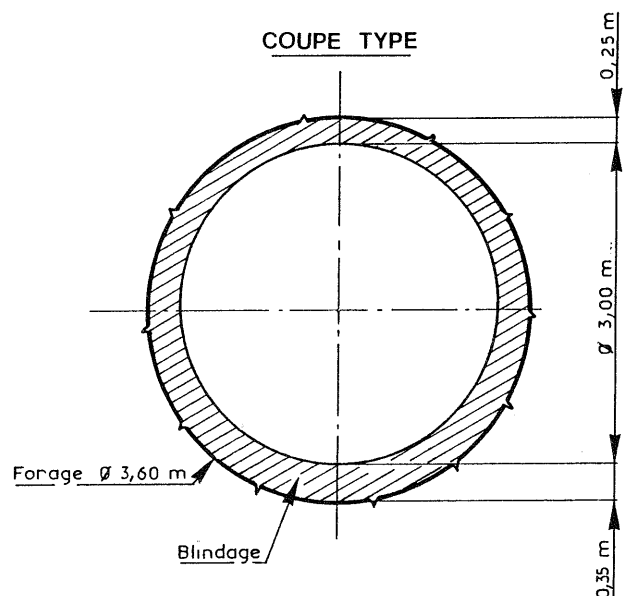
	journalier	mensuel
maximum	30,70 m	401,95 m
moyen	12,25 m	

Consommation molettes : 288 - 97,326 m³/molette

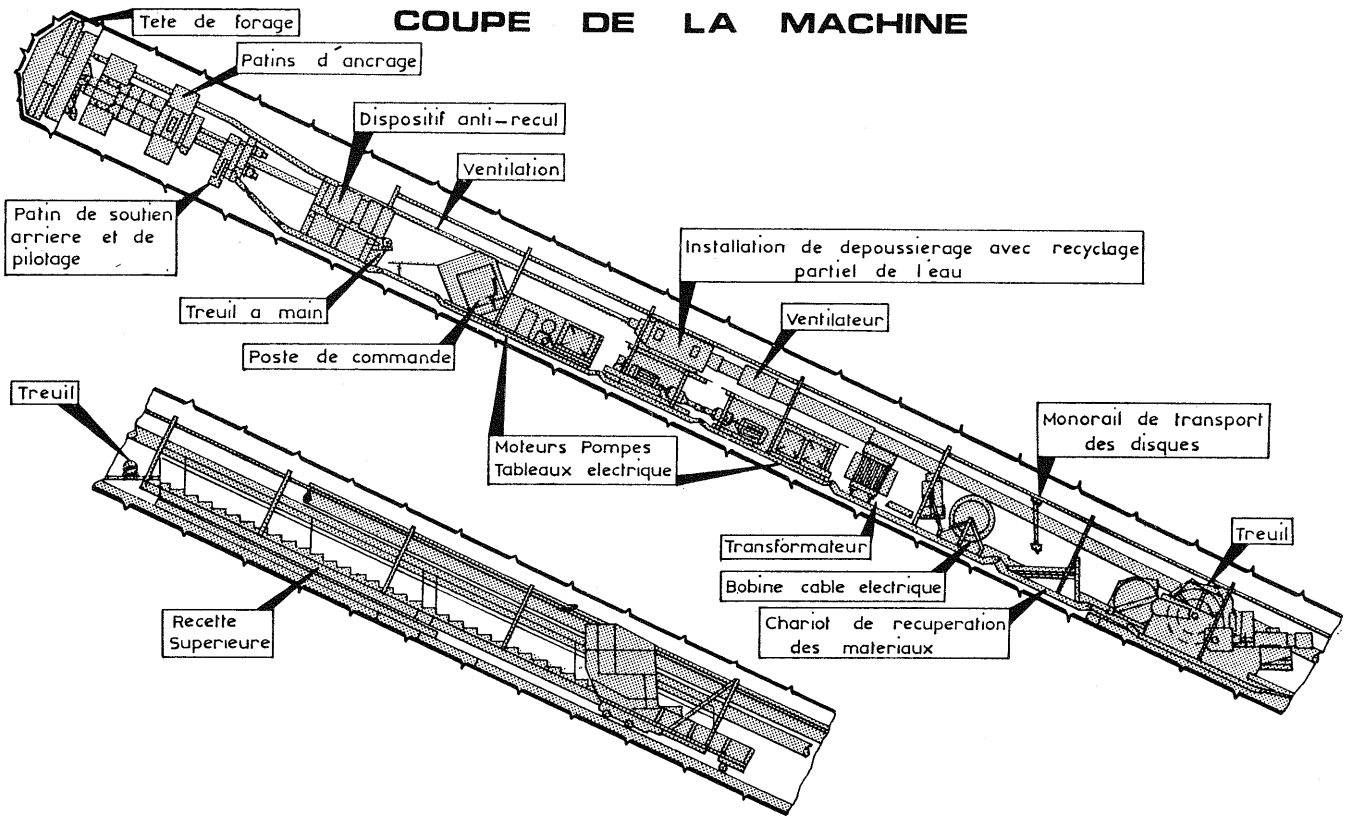
Consommation d'énergie : 66,64 Kwh/m³

Géotechnique

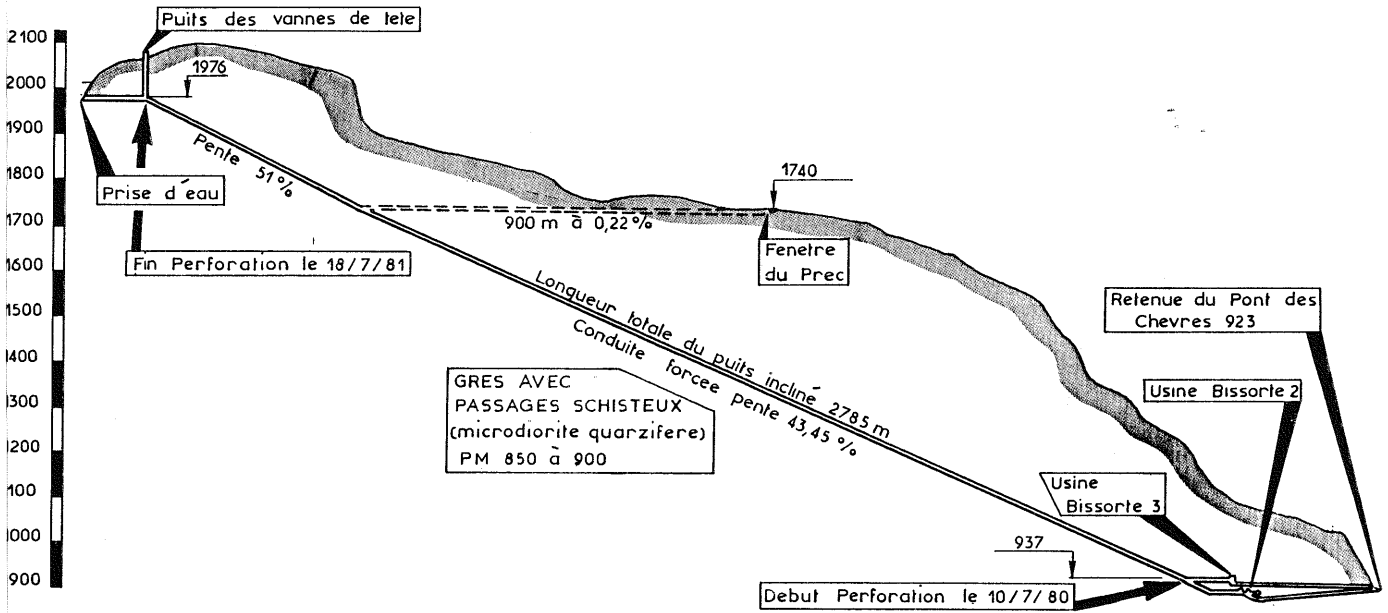
Nature du terrain	Dureté Cerchar	Abrasivité Cerchar
Grès	de 20 à 38 pts	de 1,45 à 2,55 pts
Microdiorite quartzifère filonième	de 111 à 200 pts	de 2,15 à 3,60 pts



COUPE DE LA MACHINE



PROFIL EN LONG



GRAPHIQUE D'AVANCEMENT

