

AQUEDUC DE MARNIGNAN

COGNAC (FRANCE) 1979 - 1980

Galerie gravitaire forée à l'aide d'une machine
à attaque ponctuelle
Section : 5,52 m² - Longueur : 480 m

I - DEFINITION DES TRAVAUX

Maître d'Ouvrage : *District urbain de la Ville de Cognac*

Objet des travaux : *Réalisation d'un nouveau collecteur permettant l'évacuation des eaux de pluie vers la Charente*

Maître d'Oeuvre : *DDE Charente*

Délai contractuel : *5 mois*

Entrepreneurs : *Société anonyme des Entreprises HEULIN*

Nombre de poste et durée : *2 postes de 8 heures*

Financement : *District urbain de la Ville de Cognac*

Montant : *3,12 MF (HT révisé 1980)*

II - CARACTERISTIQUES DE LA MACHINE

Constructeur : *ALPINE-MONTANGESELSCHAFT
Vienne - AUTRICHE*

Section déroctée : *Fer à cheval de 5,52 m² et 425 m² sur 154 m*

Type de la machine : *AM 50*

Course de forage : *1,50 à 3,00 m*

Puissance : *155 KW dont 100 KW à la tête*

Poids : *22 tonnes*

Dimensions : hauteur *1,64 m*
longueur *7,50 m*
largeur *1,87 m*
tablier *2,10 m*

Coût : *2 MF (HT 1980)*

Outils : *Type crayon KENNAMETAL U47*

Guidage : *Double cible et laser*

Observations : *ALPINE F6A du PM 0 au PM 30
Première ALPINE AM 50 du PM 30 au PM 330 (en location)
Deuxième ALPINE AM 50 à partir du PM 330*

III - ORGANISATION DU CHANTIER

Méthodes d'exécution : *Terrassement de la galerie mécanisé avec soutènement systématique par cintres.
Revêtement en fin de chantier par un béton coulé en place*

Marinage : *Tractopelle EIMCO 911 LHD et reprise par une benne treuillée dans les puits*

Soutènement : *Cintres métalliques TH 21 kg/ml espacés de 1,20 à 2,50 m suivant la nature des terrains - Localement plaques de blindage métalliques et blindage bois mis en place derrière cintres*

Revêtement : *Revêtement béton coulé en 2 phases (cunette puis parements et voûte) à l'aide de coffrages métalliques épaisseur moyenne : 25 cm*

Entretien : *Pendant les postes de creusement*

IV - RESULTATS DU CHANTIER

. Machine

Longueur forée : *480 m (du 12.06.1979 au 21.04.1980)*

Coefficient d'utilisation : *de 25 % à 52 %*

Vitesse maximum

- . par jour : *7,50 ml*
- . par semaine : *25,00 ml*
- . par mois : *72,00 ml*

Vitesse moyenne par mois : *48 ml*

. Géotechnique :

Calcaire du Coniacien

Rc entre 12 et 51 MPa

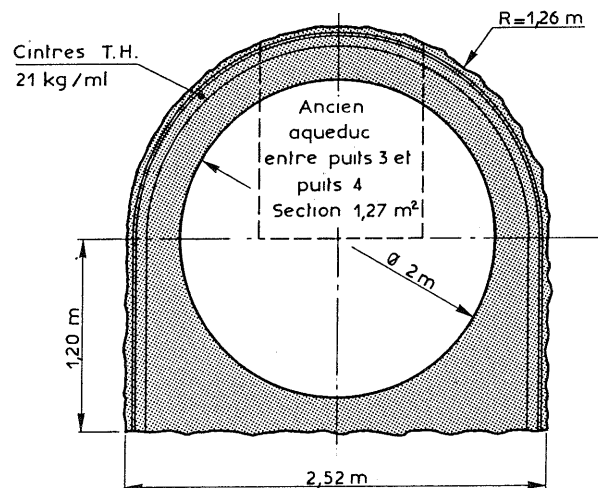
Vl entre 2500 et 4800 m/s

Coût du ml tunnel fini : *6066 Frs (Valeur HT 1980)*

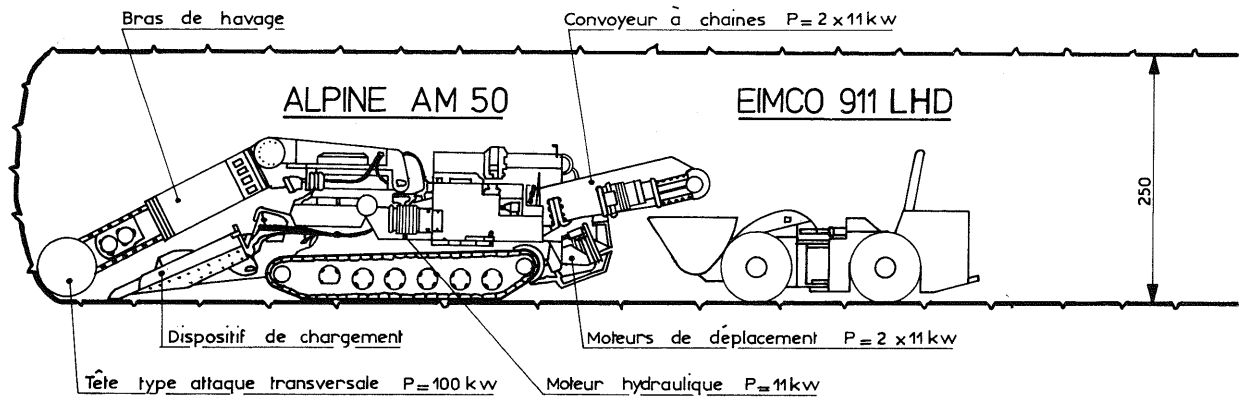
Réemploi de la machine : *oui*

Incidents particuliers : *Diverses pannes machines avec arrêt de 1 à 5 jours (ennuis convoyeur)
Changement de câble d'alimentation
Eboulements - Inondations*

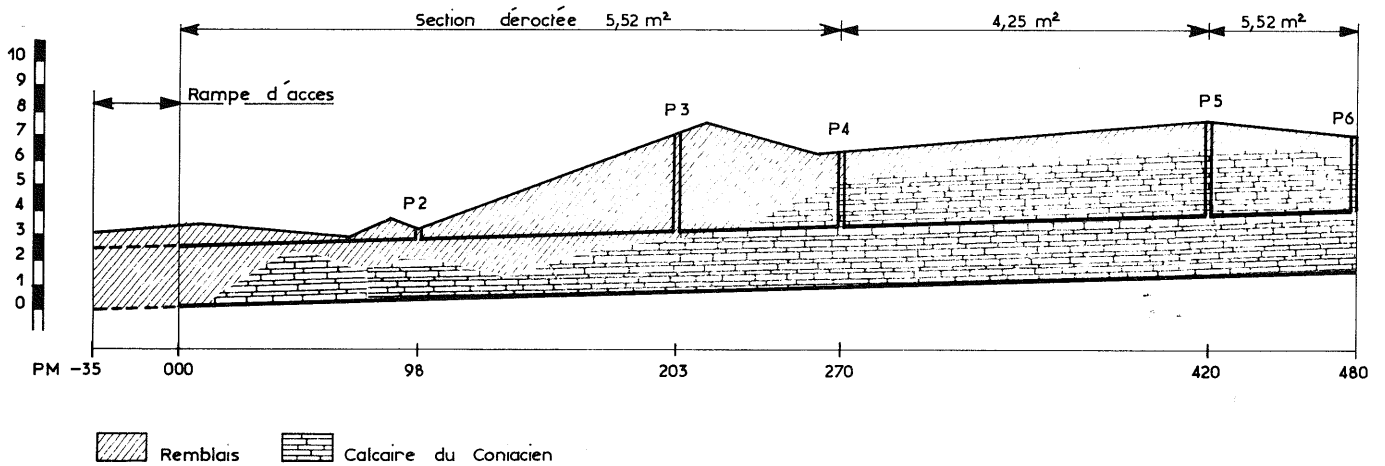
COUPE TYPE



COUPE DE LA MACHINE



PROFIL EN LONG



GRAPHIQUE D'AVANCEMENT

