

**Galerie de Délestage du Collecteur Ouest**

CASABLANCA (MAROC)

1998 - 1999

Tunnel gravitaire de 12m<sup>2</sup> - longueur = 4324 ml  
Creusé à l'aide de 8 machines à attaque ponctuelle**I - DEFINITION DES TRAVAUX**

Maître d'ouvrage : Lyonnaise des Eaux de Casablanca (LYDEC)

Maître d'Oeuvre : SAFEGE Ingénieurs Conseils

Entrepreneurs : GICO Costruzioni Spa

Objet des travaux : Ouvrage de délestage du Collecteur Ouest (évacuation de 35m<sup>3</sup>/s des épisodes pluvieux importants).

Délai contractuel : 18 mois

Effectif du chantier : 500 personnes

**II - CARACTERISTIQUES DU BOUCLIER**

Constructeur : WESTFALIA

Outils : pics crayon à pastille carbure de tungstène

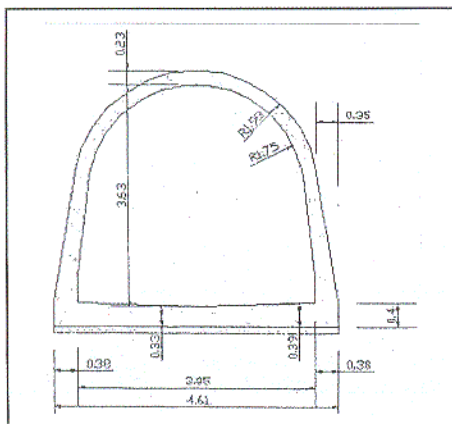
Guidage : rayon laser

Equipements : tapis avec balayeur pour reprise et chargement d déblais sur les convoyeurs à chaînes latéraux.

Type	Nombre	Puissance à la tête	Hauteur	Longueur	Largeur	Poids
WAV 170	4	300 kW	3,0 m	12,0 ml	4,0 ml	75 t
WAV 130	2	260 kW	1,8 m	12,0 ml	2,8 ml	40 t
WAV 110	2	200 kW	2,0 m	10,0 ml	2,4 ml	25 t

**III - ORGANISATION DU CHANTIER****Creusement** : terrassement mécanisé à l'aide des machines à attaque ponctuelle**Marinage** : chargeurs type BobCat et évacuation verticale par des treuils électriques**Soutènement** : à l'avancement en cas de besoin et selon la nature des terrains avec des cintres réticulés légers ou des cintres lourds HEB120**Ventilation** : soufflante avec un apport d'air frais au front et abattage de poussière par aspersion**Revêtement** : béton coffré 23cm mini**IV - RESULTAT DU CHANTIER**

Front n°	Type d'attaque	Machine	Géologie principale	Longueur (ml)	Durée (jours)	Cadence (ml/j) avec arrêts	Arrêts (jours)	Cadence (ml/j) hors arrêts
1	montante	WAV 170	schistes	978	295	3.3	75	4.4
2	montante	WAV 170	grès	967	245	3.9	66	5.4
3	montante	WAV 170	grès, marnes	744	198	3.8	43	4.8
4	montante	WAV 170	grès	838	181	4.6	42	6.0
5	descendante	WAV 130	schistes	160	134	1.2	56	2.1
6	descendante	WAV 130	marnes	295	85	3.5	23	4.8
7	descendante	WAV 110	marnes	218	67	3.3	20	4.6
8	descendante	WAV 130	schistes	124	62	2.0	14	2.6
				4324	327	3.4		4.7

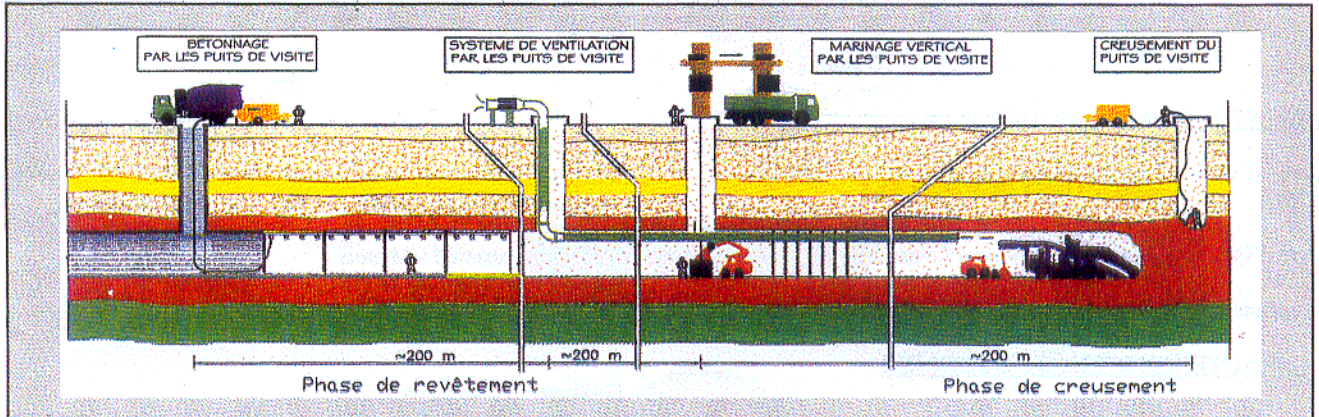
**COUPE TYPE****V - GEOTECHNIQUE**

Couche	Etat général	R.Q.D. (%)	Rc (Mpa)
grès	relativement compacts	80 à 100	35 à 90
quartzites	fracturés	50 à 80	35 à 70
marnes	compactes	0 à 10	1 à 3

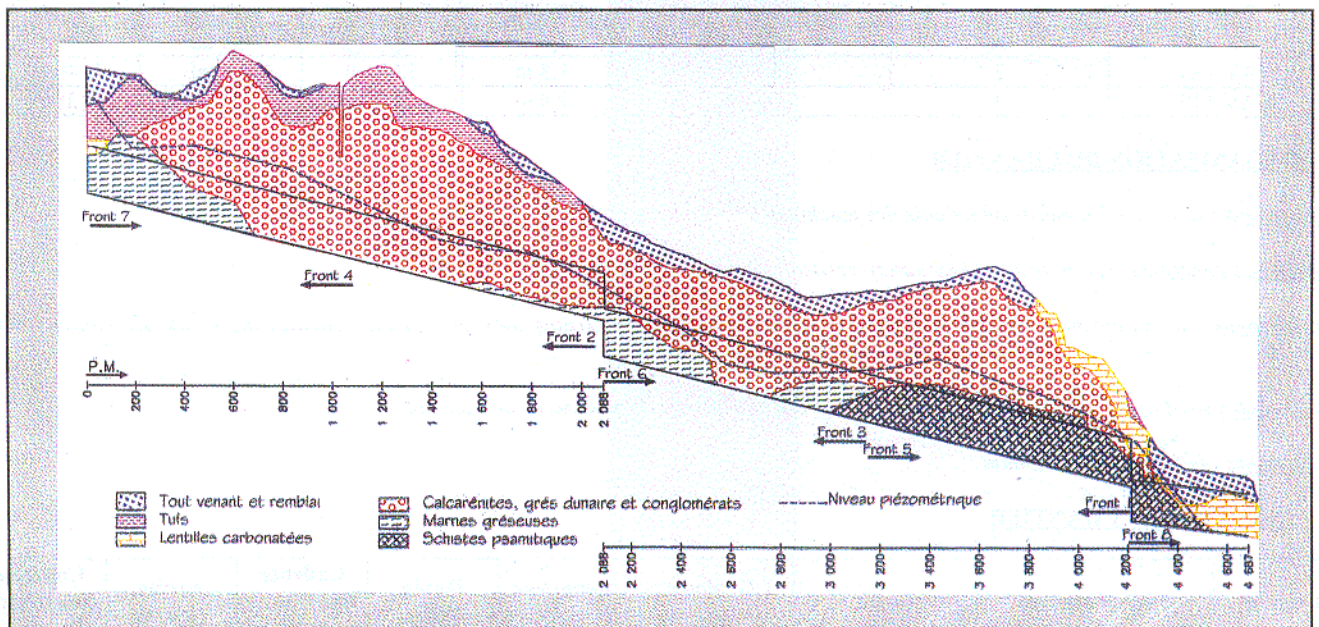
Consommation de pics de l'ordre de 2 / ml



## CINETIQUE DES TRAVAUX EN GALERIES



## PROFIL EN LONG GEOLOGIQUE



## GRAPHIQUE D'AVANCEMENT GLOBAL DU CREUSEMENT

